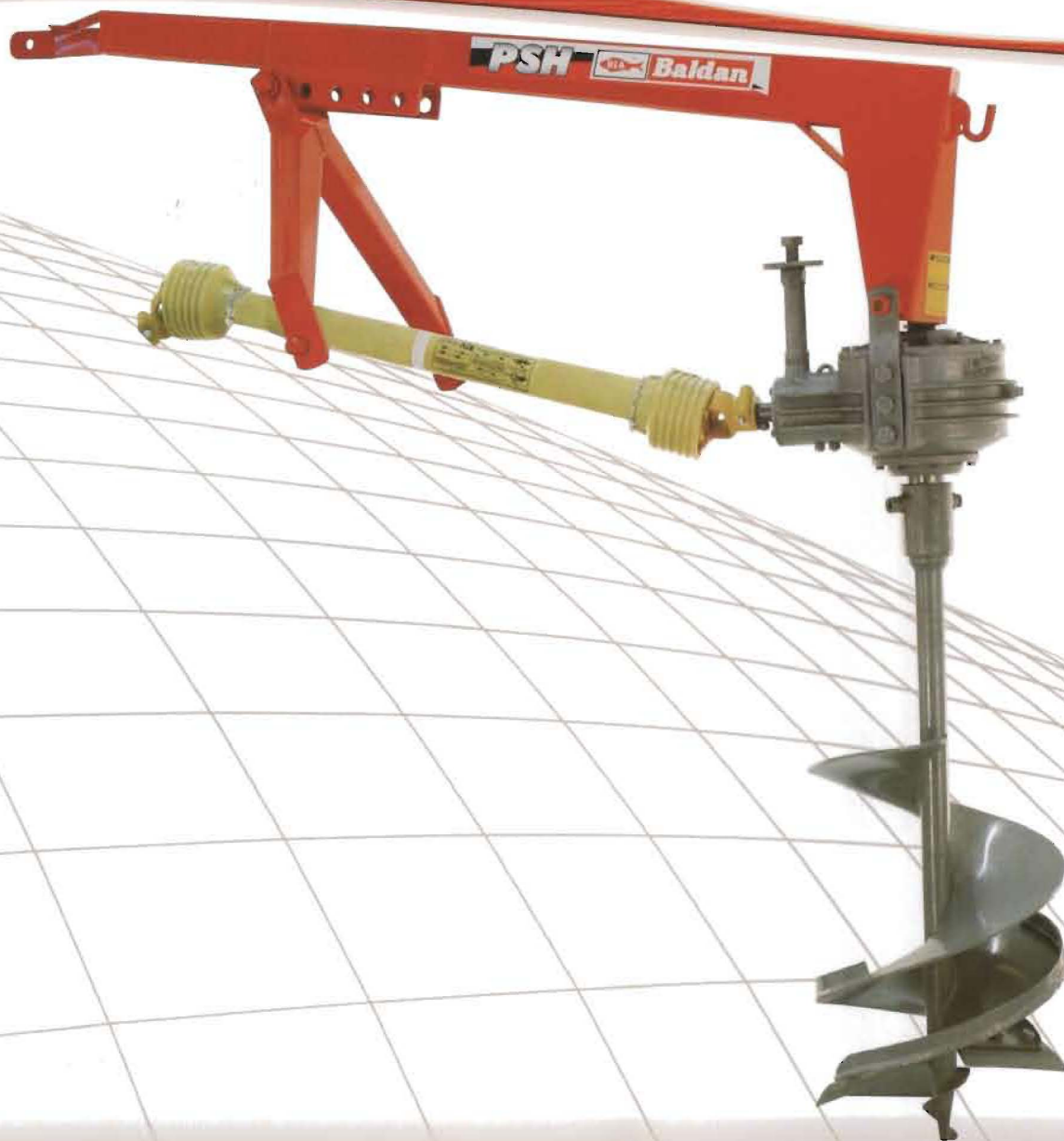


PSH

Séries 9" / 12" / 18"

- **PERFURADOR DE SOLO**
- **POST HOLE DIGGER**
- **PERFORADOR DE SUELO**



www.baldan.com.br

Características Gerais / General Specifications / Características Generales



- Engate 3º ponto com regulagem de altura.
- 3º Point hitch with depth adjustment.
- Enganche de 3 puntos, con regulación de altura.



- Caixa redutora fundida, desenvolvido de maneira que propicia a dissipação de calor.
- The foundry gearbox is fashioned for heatings preader.
- Caja reductora de fundición, especialmente desarrollada para disipar el calor.



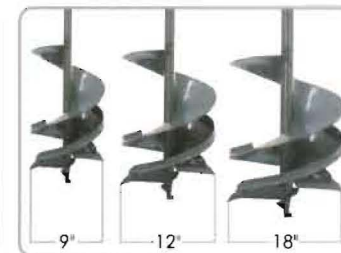
- Cardan rotativo.
- Drive line.
- Eje Cardan.



- Regulagem para nivelamento.
- Adjustment for lever.
- Soporte para nivelación del equipo.



- Estrutura constituída com vigas tubulares de aço, garantindo maior resistência e durabilidade.
- High resistance frame.
- Estructura con vigas tubulares de acero.



- Opcionais: Brocas de 9", 12" e 18".
- Options: Drill of 9", 12" and 18".
- Opcionales: Barrenas de 9", 12" y 18" y PSH sin Barrena.



Especificações Técnicas / Technical Specifications / Especificaciones Técnicas

Modelo / Model / Modelo	PSH Sem Broca	PSH 9"	PSH 12"	PSH 18"
Diâmetro das brocas/Drill diameter/Diámetro de la barrena (ø)	-	9"	12"	18"
Profundidade de perfuração/Hole depth/Profundidad de perforación (mm)	-	1000	1000	1000
Diâmetro da perfuração/Hole diameter/Diámetro de la perforación (mm)	-	230	310	460
Peso aproximado/Estimated weight/Peso aproximado (kg)	144	164	172	187
RPM aproximado da broca/Estimated drill RPM/RPM aprox. de la barrena	128	128	128	128
Potência aproximada/Required tractor power/Potencia del tractor (Hp)	40 (PTO 540 RPM)	40 (PTO 540 RPM)	40 (PTO 540 RPM)	40 (PTO 540 RPM)

• Opcionais: Brocas de 9", 12" e 18". / PSH sem Broca. / • Options: Augers de 9", 12" e 18". / PSH without drill. / • Opcionales: Barrenas de 9", 12" y 18". / PSH sin barrena.



Baldan



BALDAN IMPLEMENTOS AGRÍCOLAS S/A.

Av. Baldan, 1500 | Nova Matão | CEP: 15993-000 | Matão-SP | Brasil | Fone: (0**16) 3221-6500 | Fax: (0**16) 3382-6500
Home Page: www.baldan.com.br | e-mail: sac@baldan.com.br | e-mail: export@baldan.com.br

• Revisão: 01 - Impresso em Abril 2011 • Revision: 01 - Printed in April 2011 • Revisión: 01 - Impreso en Abril 2011

* A BALDAN, reserva-se o direito de alterar as características técnicas deste produto sem prévio aviso. As fotos e desenhos são meramente ilustrativos.
* BALDAN reserves to the right improve and or modify the technical features of this product without prior notice.
* BALDAN respóse el derecho de alterar las características técnicas de este producto, sin previa información.